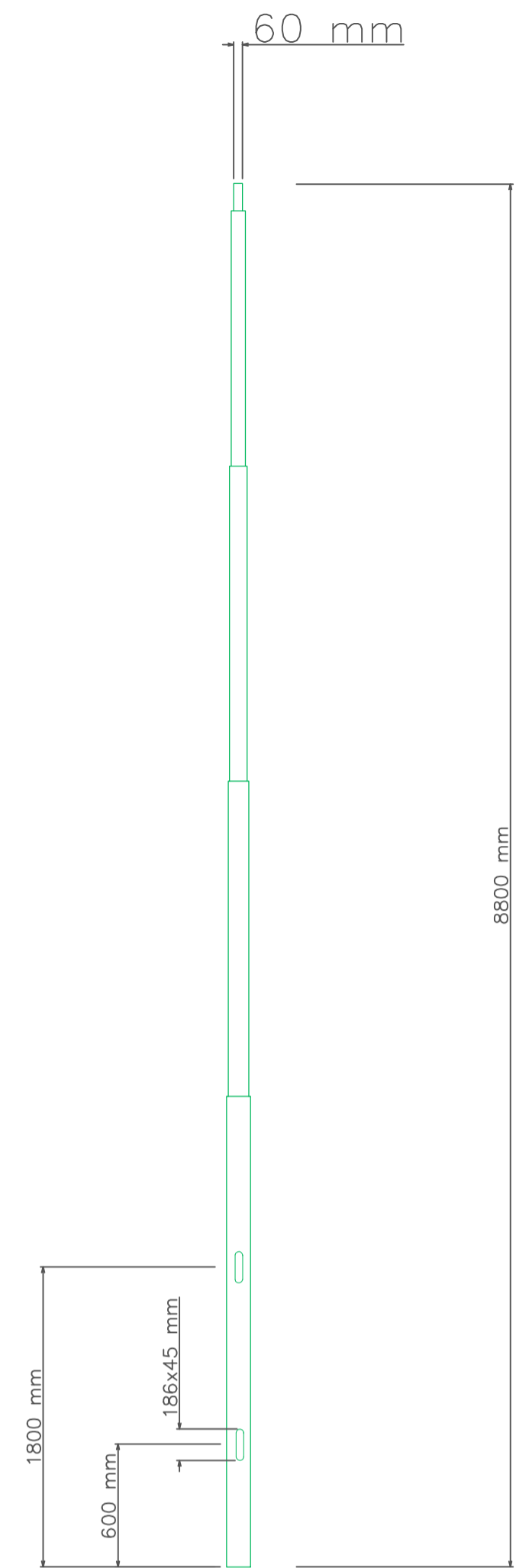
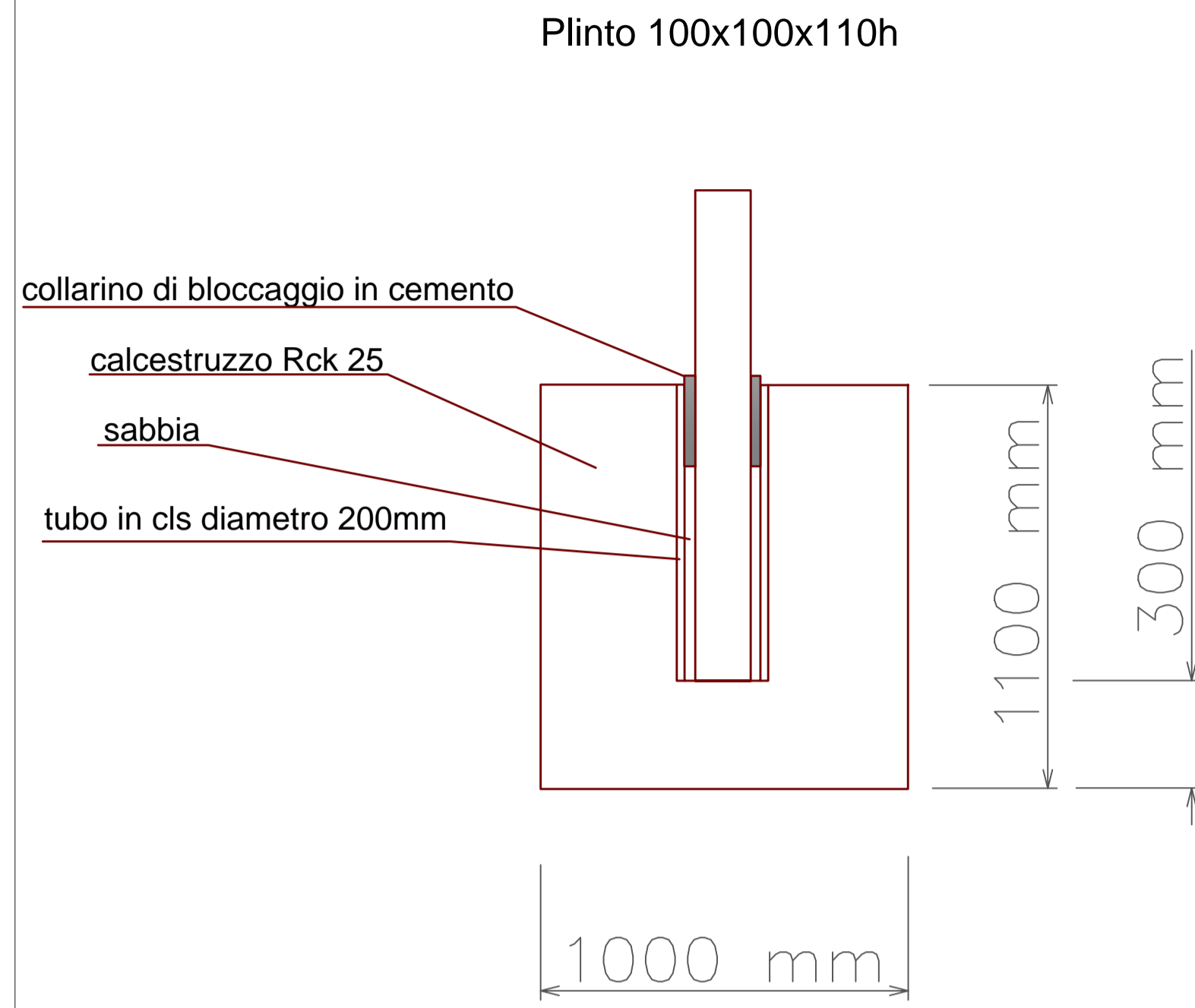


Sostegni



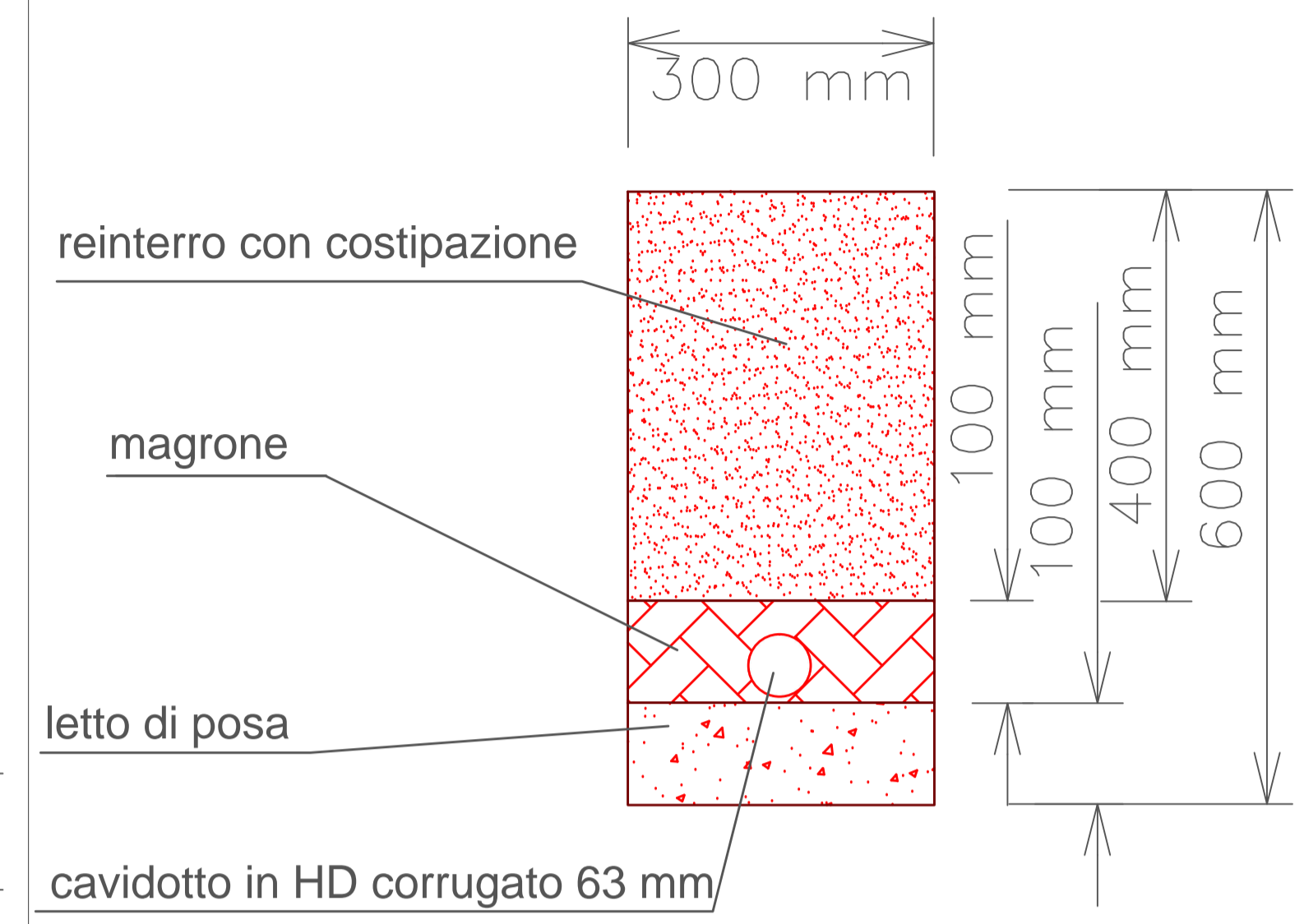
Scala 1:30

Plinto di fondazione



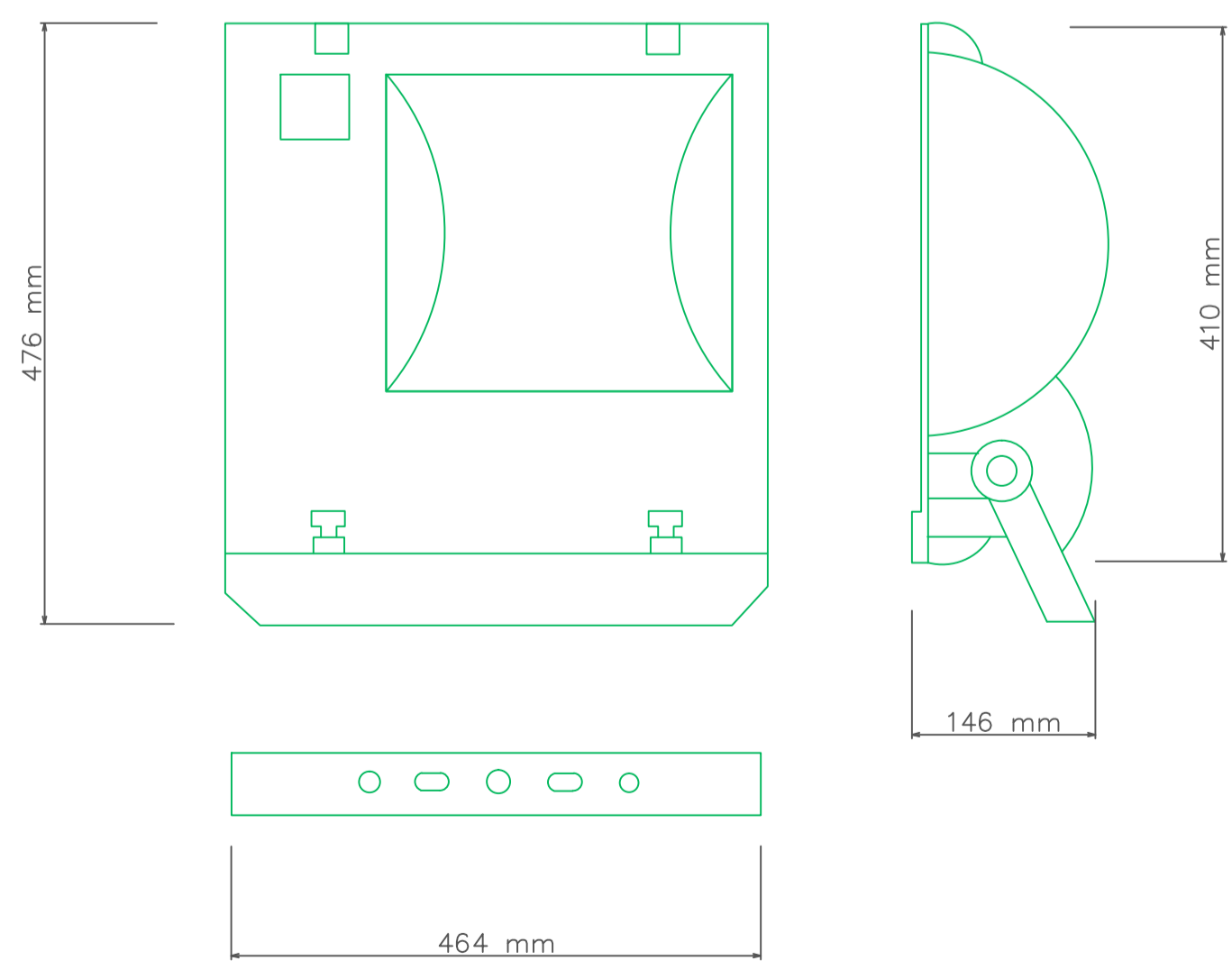
Scala 1:15

Scavo per cavidotto



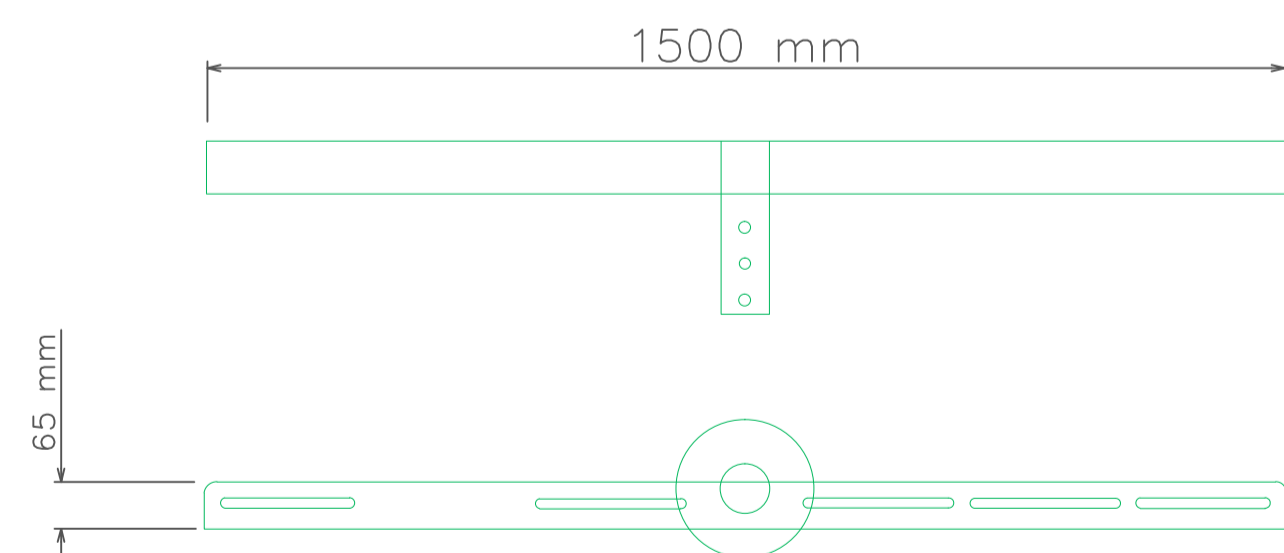
Scala 1:6

Proiettori



Scala 1:5

Staffe



Scala 1:10

# Comune di Bortigiadas

Provincia di Olbia Tempio

"REALIZZAZIONE DELL'IMPIANTO  
D'ILLUMINAZIONE DEL CAMPO DI  
CALCETTO DI TISIENNARI"

Progetto Definitivo Esecutivo

Particolari Costruttivi

RUP Arch. Depperu Antonio

Il Progettista

Ing. Magnoler Leonardo  
Via Trento, 16  
07029 - Tempio Pausania (OT)

FILE

Particolarecostruttivi.dwg

DATA

LUGLIO 2016

SCALA

VARIE

ELABORATO

A06